













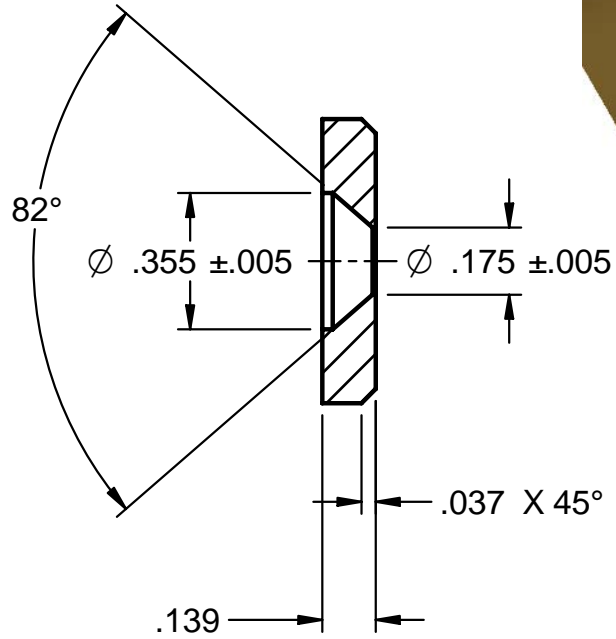
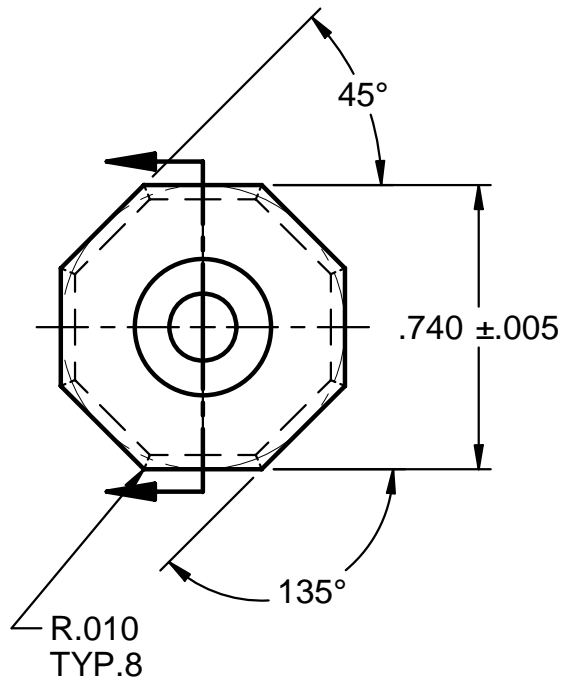






Tungste-Met

Style A-2105-A



Tungste-Met

Style A-1878-A Shim Seat

